

# 中华人民共和国国家环境保护标准

HJ 746—2015

---

## 土壤 氧化还原电位的测定 电位法

Soil—Determination of redox potential—Potential method

(发布稿)

本电子版为发布稿。请以中国环境科学出版社出版的正式标准文本为准。

2015-06-04发布

2015-07-01实施

---

环 境 保 护 部 发 布

# 目次

前言 .....	ii
1 适用范围 .....	1
2 规范性引用文件 .....	1
3 术语和定义 .....	1
4 方法原理 .....	1
5 试剂和材料 .....	1
6 仪器和设备 .....	2
7 现场 .....	3
8 分析步骤 .....	3
9 结果计算与表示 .....	4
10 注意事项 .....	5
附录 A（规范性附录）土壤水分状态评价 .....	6
附录 B（资料性附录）标准氧化还原缓冲溶液电位值 .....	7
附录 C（资料性附录）参比电极电位值 .....	8

# 前 言

为贯彻《中华人民共和国环境保护法》，保护环境，保障人体健康，规范土壤中氧化还原电位的测定，制定本标准。

本标准规定了测定土壤中氧化还原电位的现场测试方法。

本标准修改采用《土壤质量氧化还原电位的测定现场试验法》（ISO11271:2002）。

主要修改内容如下：

- 修改了标准名称；
- 将原引用标准 ISO 3696:1987 改为 GB/T6682；
- 简化了方法原理的表述；
- 细化了仪器和设备条款；
- 修改了分析步骤；
- 增加了注意事项。

本标准为首次发布。

本标准的附录 A 为规范性附录，附录 B 和附录 C 为资料性附录。

本标准由环境保护部科技标准司组织制订。

本标准主要起草单位：锦州市环境监测中心站。

本标准由环境保护部 2015 年 6 月 4 日批准。

本标准自 2015 年 7 月 1 日起实施。

本标准由环境保护部解释。

# 土壤 氧化还原电位的测定 电位法

## 1 适用范围

本标准规定了土壤氧化还原电位的现场测试方法。

本标准适用于水分状态为附录 A 中给出的新鲜或湿润土壤的氧化还原电位的测定。

## 2 规范性引用文件

本标准内容引用了下列文件或其中的条款。凡是不注明日期的引用文件，其有效版本适用于本标准。

GB/T 6682 分析实验室用水规格和试验方法

HJ/T 166 土壤环境监测技术规范

ISO 11271:2002 土壤质量氧化还原电位的测定现场试验法 (Soil quality-Determination of redox potential-Field method)

## 3 术语和定义

下列术语和定义适用于本标准。

**土壤氧化还原电位  $E_h$  Soil redox potential**

指土壤中氧化态物质和还原态物质的相对浓度变化而产生的电位，用  $E_h$  表示。

## 4 方法原理

将铂电极和参比电极插入新鲜或湿润的土壤中，土壤中的可溶性氧化剂或还原剂从铂电极上接受或给予电子，直至在电极表面建立起一个平衡电位，测量该电位与参比电极电位的差值，再与参比电极相对于氢标准电极的电位值相加，即得到土壤的氧化还原电位。

## 5 试剂和材料

除非另有说明，分析时均使用符合国家标准分析纯化学试剂，实验用水满足 GB/T 6682 的要求。

5.1 醌氢醌 ( $C_{12}H_{10}O_4$ )。

5.2 铁氰化钾 ( $K_3[Fe(CN)_6]$ )。

5.3 亚铁氰化钾 ( $K_4Fe(CN)_6 \cdot 3H_2O$ )。

5.4 琼脂： $\omega=0.5\%$ 。

5.5 氯化钾：KCl。

5.6 氧化还原缓冲溶液：

将适量粉末态醌氢醌 (5.1) 加至 pH 缓冲溶液中获得悬浊液；或等摩尔的铁氰化钾 (5.2) —亚铁氰化钾 (5.3) (mol/mol) 的混合溶液。标准氧化还原缓冲溶液的电位值参见附录 B。

5.7 氯化钾溶液： $c(KCl) = 1.00 \text{ mol/L}$ 。

称取 74.55 g 氯化钾 (5.5) 于 1000 ml 容量瓶中，用水稀释至标线，混匀。

5.8 氯化钾溶液： $c(KCl) = 3.00 \text{ mol/L}$ 。

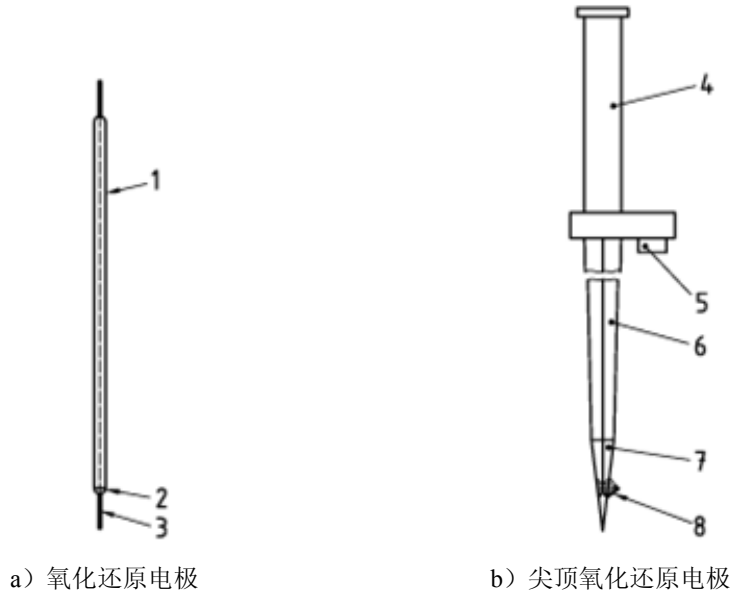
称取 223.65 g 氯化钾 (5.5) 于 1000 ml 容量瓶中，用水稀释至标线，混匀。

5.9 电极清洁材料：细砂纸、去污粉、棉布。

## 6 仪器和设备

6.1 电位计：输入阻抗不小于  $10\text{ G}\Omega$ ，灵敏度为  $1\text{ mV}$ 。

6.2 氧化还原电极：铂电极，需在空气中保存并保持清洁。两种不同类型的铂电极的结构见图 1。



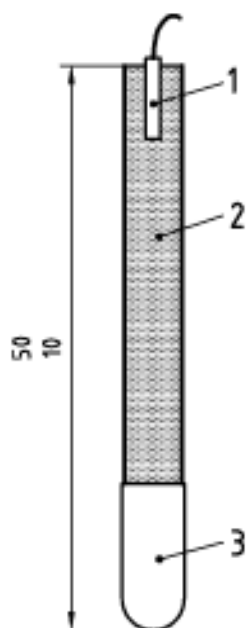
1 绝缘材料；2 铜杆；3 铂丝；4 把手；5 插孔；6 钢杆；7 环氧树脂；8 暴露的铂丝束  
图 1 氧化还原电极的结构

6.3 参比电极：

银-氯化银电极，也可以使用其它电极，如甘汞电极。参比电极相对于标准氢电极的电位见附录 C。银-氯化银电极应保存于  $1.00\text{ mol/L}$  或  $3.00\text{ mol/L}$  的氯化钾溶液（5.7 或 5.8）中，氯化钾的浓度与电极中的使用浓度相同，或直接保存于含有相同浓度氯化钾溶液的盐桥中。

6.4 不锈钢空心杆：直径比氧化还原电极大  $2\text{ mm}$ ，长度应满足氧化还原电极插入土壤中所要求的深度。

6.5 盐桥：连接参比电极和土壤，盐桥的结构如图 2。



1 银-氯化银电极；2 琼脂氯化钾溶液 ( $\omega=0.5\%$ )；3 陶瓷套

图 2 氧化还原电位测量中的盐桥结构

6.6 手钻：直径大于盐桥参比电极 3 mm~5 mm。

6.7 温度计：灵敏度为 $\pm 1^\circ\text{C}$ 。

## 7 现场

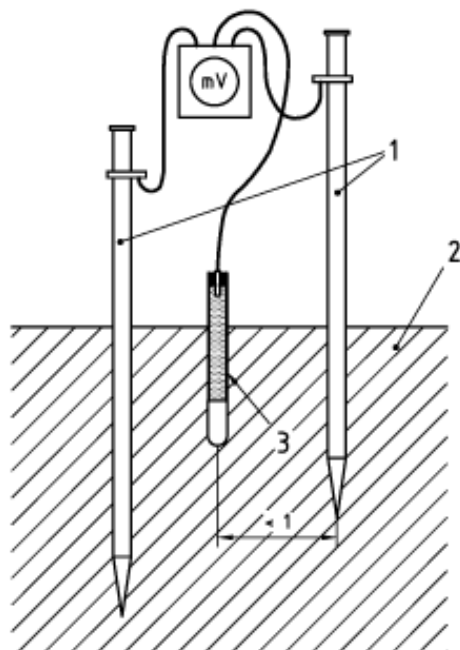
按照 HJ/T 166 的相关要求，根据背景资料与现场考察结果、污染物空间分异性和对土壤污染程度的基本判断选择测量现场。在选定的测量点位，应清除瓦砾、石子等大颗粒杂质。

## 8 分析步骤

### 8.1 电极和盐桥的现场布置

氧化还原电极和盐桥的现场布置见图 3。氧化还原电极和盐桥之间的距离应在 0.1~1 m 之间，两支氧化还原电极分别插入不同深度的土壤中。电极插入的土壤层的水分状态，按附录 A 中的分类应为新鲜或潮湿。如表层土壤干燥，盐桥应放在新鲜或潮湿土层的孔内，参比电极避免阳光直射。

单位：cm



1 氧化还原电极；2 土壤；3 盐桥

图 3 氧化还原电极和盐桥的布置

## 8.2 测定

在每个测量点位，先用不锈钢空心杆（6.4）在土壤中分别钻两个比测量深度浅 2~3 cm 的孔，再迅速插入铂电极至待测深度。每个测量深度至少放置两个电极，且两个电极之间的距离为 0.1~1 m，铂电极至少在土壤中放置 30 min，然后连接电位计。

在距离氧化还原电极 0.1~1 m 处的土壤中安装盐桥，并应保证盐桥的陶瓷套与土壤有良好接触。1 h 后开始测定，记录电位计的读数 ( $E_m$ )。如果 10 min 内连续测量相邻两次测定值的差值  $\leq 2$  mV，可以缩短测量时间，但至少需要 30 min。读取电位的同时，测量参比电极处的温度。

注 1：在读数间隔期间要将铂电极从毫伏计上断开，因为氯化钾会从盐桥泄露到土壤中，2 h 会达到最大泄漏量。如果断开不能解决问题，要从土壤中取出盐桥，下次测量前再重新安装。

## 9 结果计算与表示

### 9.1 结果计算

土壤的氧化还原电位 (mV)，按照公式 (1) 进行计算。

$$E_h = E_m + E_r \quad (1)$$

式中： $E_h$ ——土壤的氧化还原电位，mV；

$E_m$ ——仪器读数，mV；

$E_r$ ——测试温度下参比电极相对于标准氢电极的电位值，mV（见附录 C）。

### 9.2 结果表示

保留整数位。

## 10 注意事项

10.1 使用同一支铂电极连续测试不同类型的土壤后，仪器读数常出现滞后现象，此时应在测定每个样品测定后对电极进行清洗净化。必要时，将电极放置于饱和 KCl 溶液中浸泡，待参比电极恢复原状方可使用。

10.2 如果土壤水分含量低于 5%，应尽量缩短铂电极与参比电极间距离，以减小电路中的电阻。

10.3 铂电极在一年之内使用且每次使用前都要检查铂电极是否损坏或污染。如果铂电极被沾污，可用棉布轻擦，然后用蒸馏水冲洗。

10.4 铂电极使用前，应用氧化还原缓冲溶液（5.6）检查其响应值，如果其测定电位值与氧化还原缓冲溶液（5.6）的电位值之差大于 10 mV，应进行净化或更换。同样也要检测参比电极。参比电极可以相互检测，但至少需要三个参比电极轮流连接，当一个电极的读数和其它电极的读数差别超过 10 mV 时，可视为该电极有缺陷，应弃用。



附录 A  
(规范性附录)  
土壤水分状态评价

表 A 土壤水分状态评价

土壤评价	性质	土壤鉴别	
		> 17% 粘土	< 17% 粘土
干	水分含量低于凋萎点	固体, 坚硬, 不可塑, 湿润后严重变黑	颜色浅, 湿润后严重变黑
收缩限度			
新鲜	水分含量介于田间土壤水分含量与凋萎点之间	半固体, 可塑, 用手碾成 3 mm 细条时会破裂和碎散, 湿润后颜色轻微加深	湿润后颜色轻微加深
湿润	水分含量接近于田间水分含量, 不存在游离水	可塑, 碾成 3 mm 细条时无破裂, 湿润后颜色保持不变	接触的手指轻微湿润, 挤压时没有水出现, 湿润后颜色保持不变
潮湿	存在游离水, 部分土壤孔隙空间饱和	质软, 可碾成 < 3 mm 细条	接触的手指迅速湿润, 挤压时有水出现
饱和	所有孔隙饱和, 存在游离水	所有孔隙饱和, 存在游离水	所有孔隙饱和, 存在游离水
充满	表层土壤含有水分	表层土壤含有水分	表层土壤含有水分

附录 B

(资料性附录)

标准氧化还原缓冲溶液电位值

表 B.1 标准氧化还原缓冲溶液电位值 (醌氢醌)

参比电极	pH=4(mV)			pH=7(mV)		
	20℃	25℃	30℃	20℃	25℃	30℃
饱和银-氯化银	268	263	258	92	86	79
饱和甘汞电极	223	218	213	47	41	34
饱和氢电极	471	462	454	295	285	275

表 B.2 标准氧化还原缓冲溶液电位值 (铁氰化钾—亚铁氰化钾)

pH	$E_h$ (mV)	pH	$E_h$ (mV)
0	771	8	160
1	770	9	30
2	750	10	-150
3	710	11	-320
4	620	12	-480
5	500	13	-560
6	390	14	-620
7	270		

表 B.3 标准氧化还原缓冲溶液电位值 (标准氢电极)

mol/L	$E_h$ (mV)
0.01	415
0.007	409
0.004	401
0.002	391
0.001	383

注：用 0.001 mol/L 的铁氰化钾和亚铁氰化钾溶液测量最为准确。

<sup>a</sup> 铁氰化钾和亚铁氰化钾溶液的浓度均相等。

附录 C  
(资料性附录)  
参比电极电位值

表 C 不同温度对应的参比电极相对于标准氢电极的电位值 单位: mV

°C	甘汞电极 0.1mol/L KCl	甘汞电极 1mol/L KCl	甘汞电极 饱和 KCl	银-氯化银 1mol/L KCl	银-氯化银 3mol/L KCl	银-氯化银 饱和 KCl
50	331	274	227	221	188	174
45	333	273	231	224	192	182
40	335	275	234	227	196	186
35	335	277	238	230	200	191
30	335	280	241	233	203	194
25	336	283	244	236	205	198
20	336	284	248	239	211	202
15	336	286	251	242	214	207
10	336	287	254	244	217	211
5	335	285	257	247	221	219
0	337	288	260	249	224	222